

Hauptständer Centre Stand

HONDA Transalp XL 600 V

Montagehinweise

Alle vom Motorrad gelösten Schrauben sind gemäß Herstellerangaben wieder zu montieren, oder mit von SW-MOTECH gelieferten Schrauben zu ersetzen. Falls nicht anderweitig definiert, diese Schrauben nach Tabelle anziehen.

M6	9,6 Nm
M8	23 Nm
M10	46 Nm

Gegebenenfalls Schrauben mit flüssiger Schraubensicherung einkleben.

Prüfen Sie nach 50 km alle Verbindungen auf festen Sitz.

Die Kurvenfreiheit kann durch einen Hauptständer eingeschränkt werden

SW-MOTECH GmbH & Co. KG
Ernteweg 8/10
35282 Rauschenberg
Germany

Tel. +49 (0) 64 25/8 16 8-00
Fax +49 (0) 64 25/8 16 8-10

info@sw-motech.com
www.sw-motech.com

Mounting Instructions

Centerstand cornering clearance:
SW-MOTECH centerstands are carefully designed and tested to eliminate reductions in cornering clearance and ground clearance under most driving conditions on an unmodified stock motorcycle, and are certified to be compliant with European ABE safety standards. Use of any centerstand may reduce coming clearance or ground clearance under extreme driving situations.

SW-MOTECH products should be installed by a qualified, experienced motorcycle technician. If you are unsure of your ability to properly install a product, please have the product installed by your local motorcycle dealer. SW-MOTECH takes no responsibility for damages caused by improper installation.

All screws, bolts and nuts, including all replacement hardware provided by SW-MOTECH, should be tightened to the torque specified in the OEM maintenance manual for your motorcycle. If no torque specifications are provided in the OEM maintenance manual, the following torques may be used:

M6	9,6 Nm
M8	23 Nm
M10	46 Nm

All screws, bolts and nuts should be checked after driving the first 50 km to ensure that all are tightened to the proper torque.

Medium strength liquid thread-locker (i.e., "Locktite") should be used to secure all screws, bolts and nuts.

! Alle Schrauben mit Schraubensicherung einsetzen.
Insert all screws with retainer.

! Achtung:
Die Kurven- und Bodenfreiheit kann durch einen Hauptständer eingeschränkt werden.

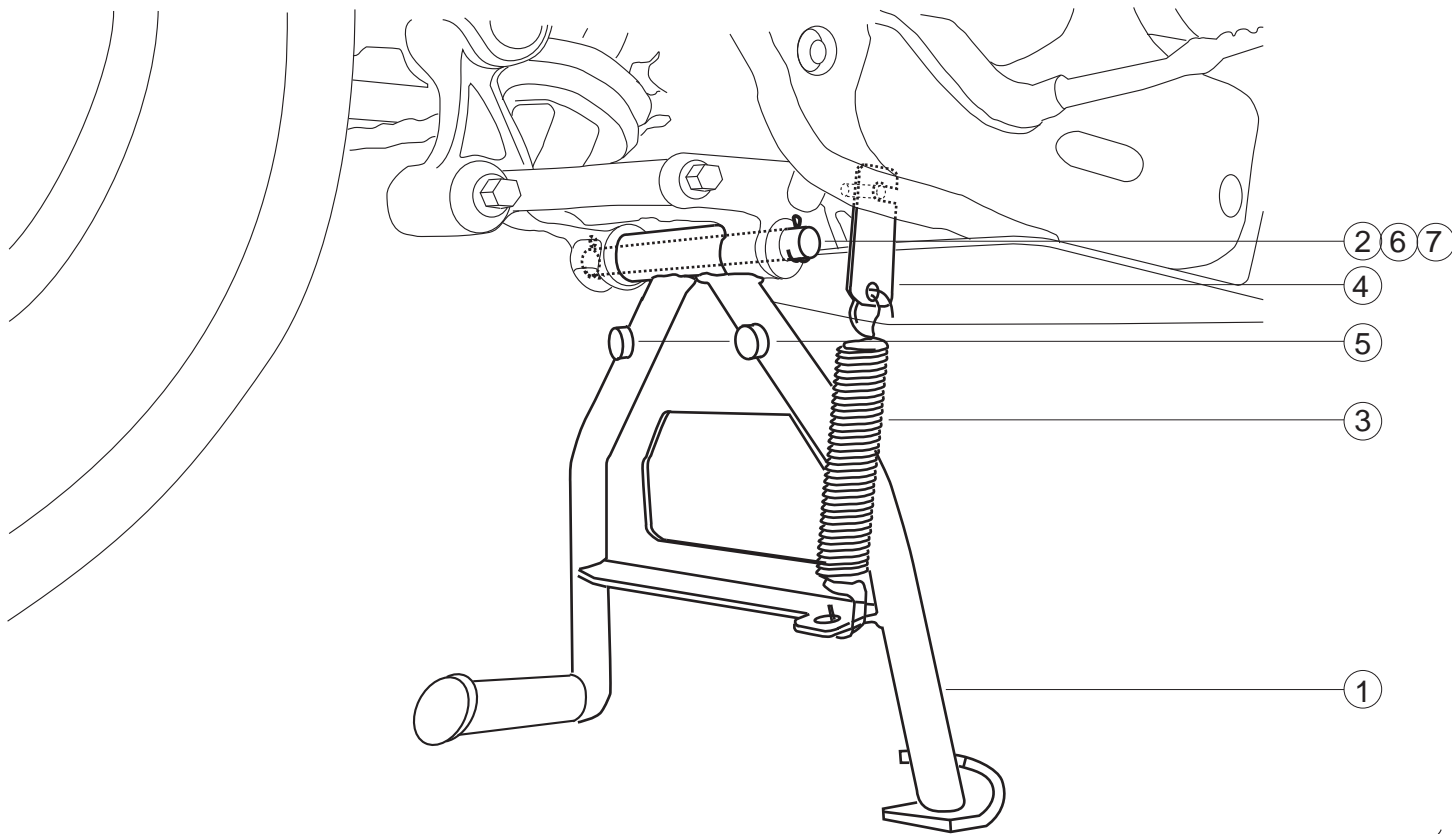
Attention:
Cornering and ground clearance can be reduce by using a centre stand.

INFORMATION

Allgemeine Betriebserlaubnis (ABE)

Bitte laden Sie nach Montage dieses SW-MOTECH Produkts das dazugehörige ABE-Dokument von unserer Internetseite herunter. Sollten Sie über keinen Internetzugang verfügen, rufen Sie uns bitte an.

Tel. +49 (0) 64 25/8 16 8-00 · www.sw-motech.com



Montageanleitung:

1. Montage des Hebegriffs (8) unterhalb der Beifahrerfußraste (Fahrtrichtung links). Verwendung der Originalschrauben.
2. Einsetzen der Kunststoffanschläge mit kleinem Schraubenzieher.
3. Montage des Ständers mit Einsetzen der Steckachse (2).
4. Steckachse mit Fett einsetzen.
5. Sichern der Steckachse mit U-Scheiben (6) und Splinten(7).
6. Einhängen der Federumlenkung (4) mit der offenen Seite an den hinter dem Auspuff am Rahmen befindlichen Haken.
7. Einziehen der Feder (3) mittels Schraubenzieher oder Feststellzange.
8. Funktionskontrolle.

Inhalt der Packung

Pos.	Bezeichnung	DIN- Zeich. Nr.	Anzahl
1.	Hauptständer		1
2.	Steckachse	HPS.01.035.001	1
3.	Zugfedern ineinanderliegend	ZFD.00.150.003	1
4.	Federumlenkung	HPS.01.35.004	1
5.	Kunststoffanschlag	MSS.00.003.016	2
6.	U-Scheibe A21	DIN 125	1
7.	Splinte d3,2*40	DIN 94	1
8.	Hebegriff	HPS.01.035.905	1

